

1

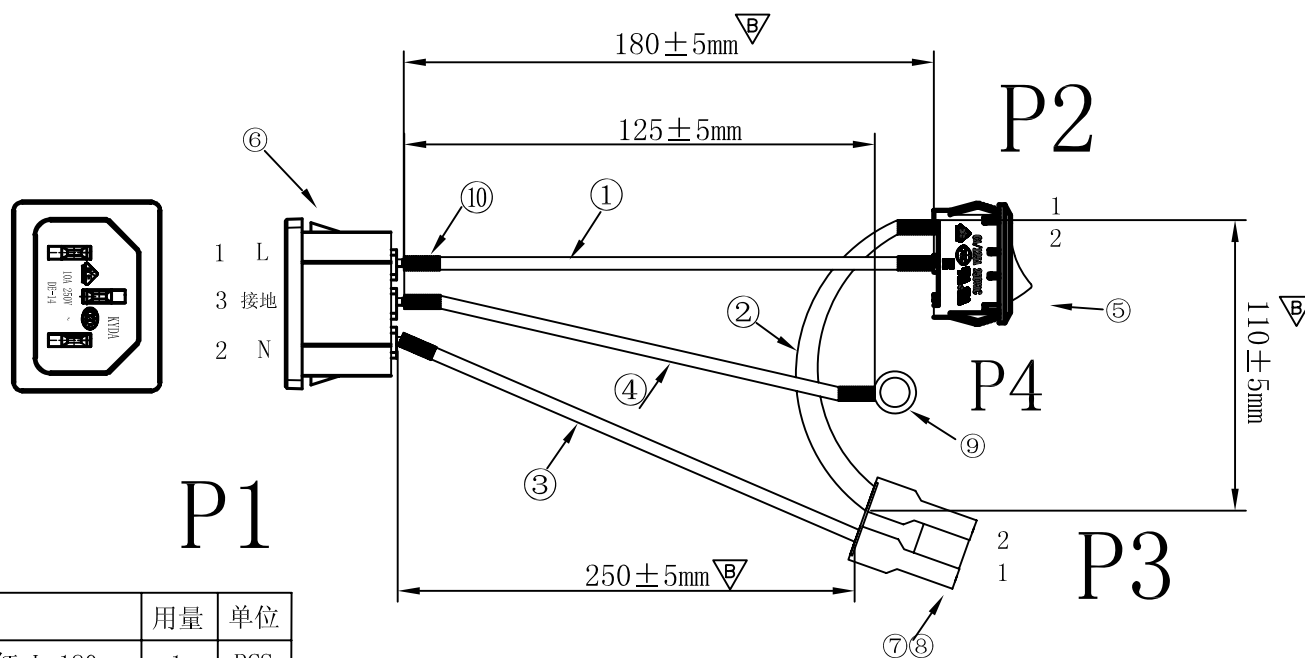
2

3

4

5

RoHS Compliant



NO	规格型号	用量	单位
①	线材: YG硅胶绝缘电缆 1.0mm ² 红 L=180mm	1	PCS
②	线材: YG硅胶绝缘电缆 1.0mm ² 红 L=110mm	1	PCS
③	线材: YG硅胶绝缘电缆 1.0mm ² 黑 L=250mm	1	PCS
④	线材: YG硅胶绝缘电缆 1.5mm ² 或 UL3312 #16 黄绿 L=125mm	1	PCS
⑤	XL601开关	1	PCS
⑥	DE-14-3 AC电源插座	1	PCS
⑦	HRTA7921-T磷铜端子	2	PCS
⑧	HRTA7921H-2P PA66胶壳	1	PCS
⑨	Φ4.2*7.0圆盘端子	1	PCS
⑩	Φ3.0 黑色套管 L=30mm	6	PCS

	P1	P2	P3	P4
红	1	2		
黑	2		1	
黄绿	3			圆盘端子
		红 1	2	

REV	DATE	FILE	BY
A	02-Nov-2016	(H0077)	Ken
B	18-Nov-2016	Amend Dim B	Ken

DRAWN:	Tom
CHECKED:	Ruby
APPROVAL:	Mike Wu

GENERAL TOLERANCE:	.X=±0.2 .XX=±0.15
UNIT: MM	
SCALE:	
SHEET: 1 / 1	
PROJECTION:	

DESCRIPTION:	3P AC Power To RS601?? +8.0mm Housing
PART NO:	POWER-HD01-165

SIZE	A4
------	-----------